

## ACT リングコーナー(ニュートラルコーナー)&パイプ椅子セット for S.H.Figuarts 取扱説明書

**注意** お買い上げのお客様へ 必ずお読みください。

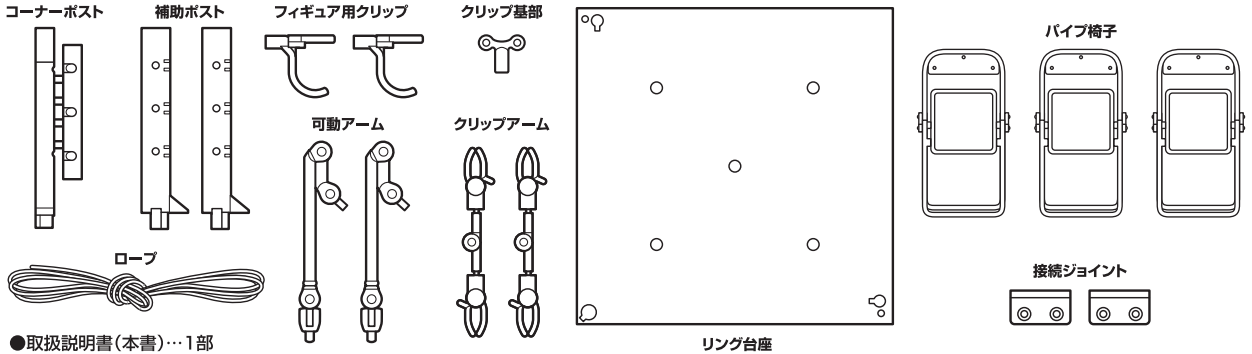
- 本商品の対象年齢は15才以上です。対象年齢未満のお子様には絶対と与えないでください。
- 小さな部品があります。お子様の手の届かないところに保管してください。窒息などの危険があります。
- 尖った部分や鋭い部分、危険な隙間がありますので、取扱や保管場所に注意してください。思わぬケガをする恐れがあります。

### 《使用上の注意》

- 本商品は精密に作られています。無理な力を加えたり、落したりすると破損する恐れがあります。
- 使用や保管の状況により、パーツに色が出る場合があります。
- ロープに巻きつけたり、不安定な組み合わせやボージングのまま長時間ディスプレイしないでください。色移りや破損の原因となります。
- 一部対応しない商品があります。
- 本商品を樹脂製のソファやシート、タイルなどの上に置かないでください。長時間接触していると色が出る場合があります。

### セット内容

※画像と商品は多少異なりますのでご了承ください。

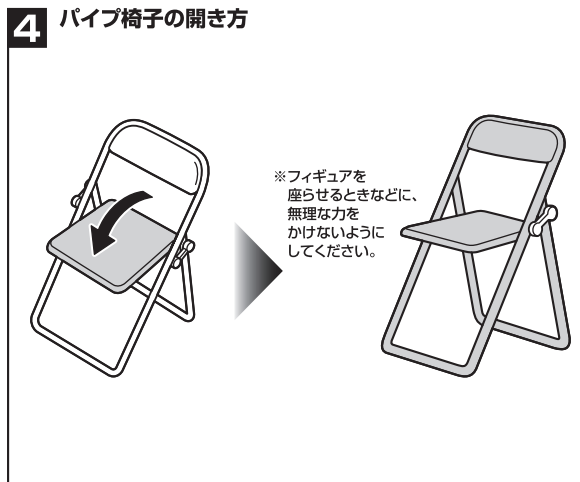
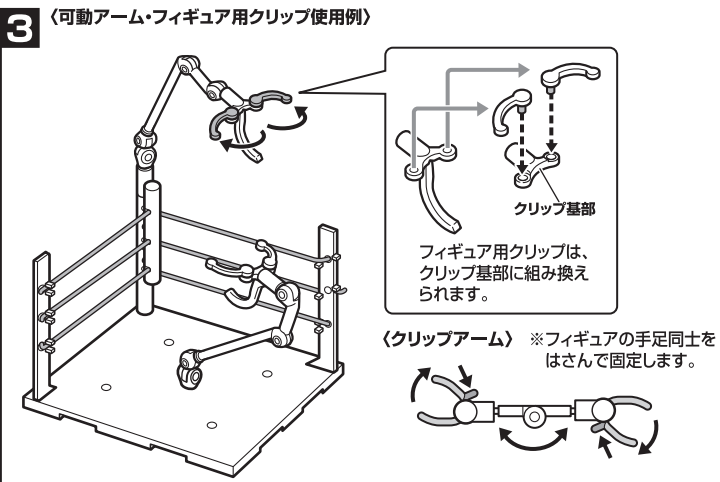
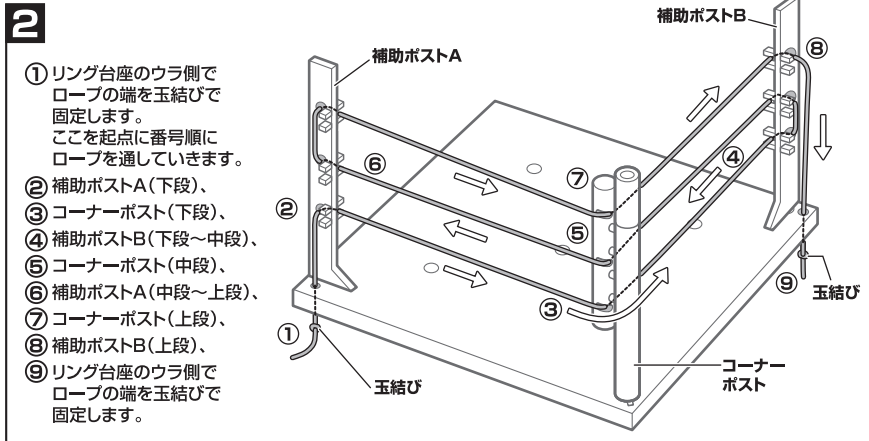
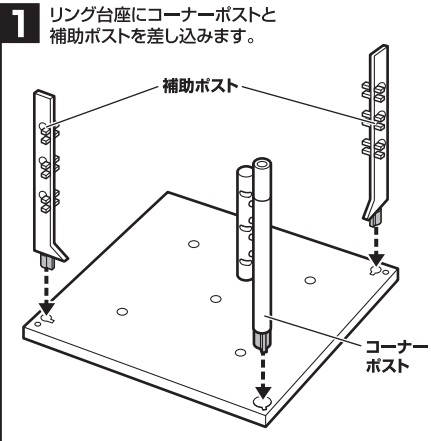


矢印一覧 Arrow List

- ← 取り付けます。 Attachable
- ← 取り外します。 Removable
- ← 可動します。 Movable

※パッケージの画像を参考にディスプレイしてください。  
 ※各パーツは取扱説明書(本書)の画像を参考に付けてください。  
 ※セット内容の状態から始めます。

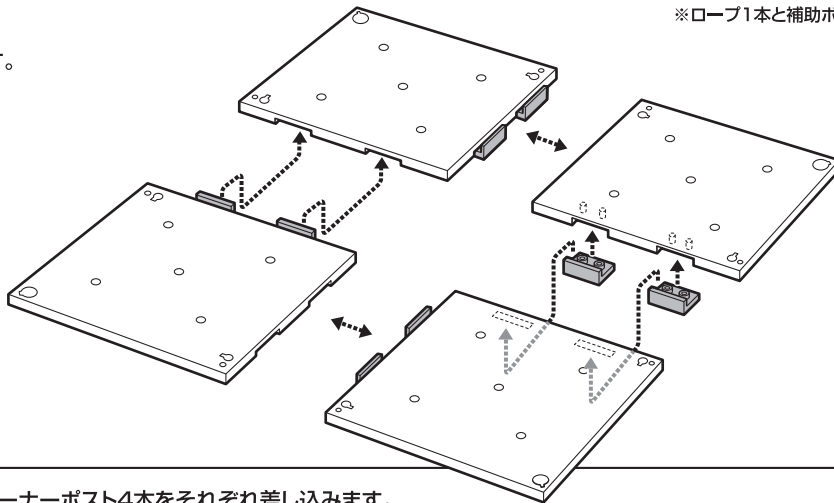
## リングコーナーの組み立て



# 当商品を4セット用意すれば、1つの大きなリングを作ることができます。

※ロープ1本と補助ポストは使用しません。

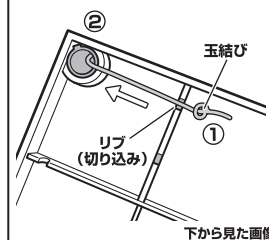
- 1** 接続ジョイントで  
リング台座4個を接続します。



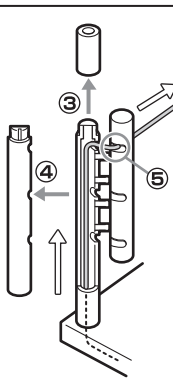
- 2** 4個接続したリング台座にコーナーポスト4本をそれぞれ差し込みます。

## 例.リングロープ(上段)の張り方

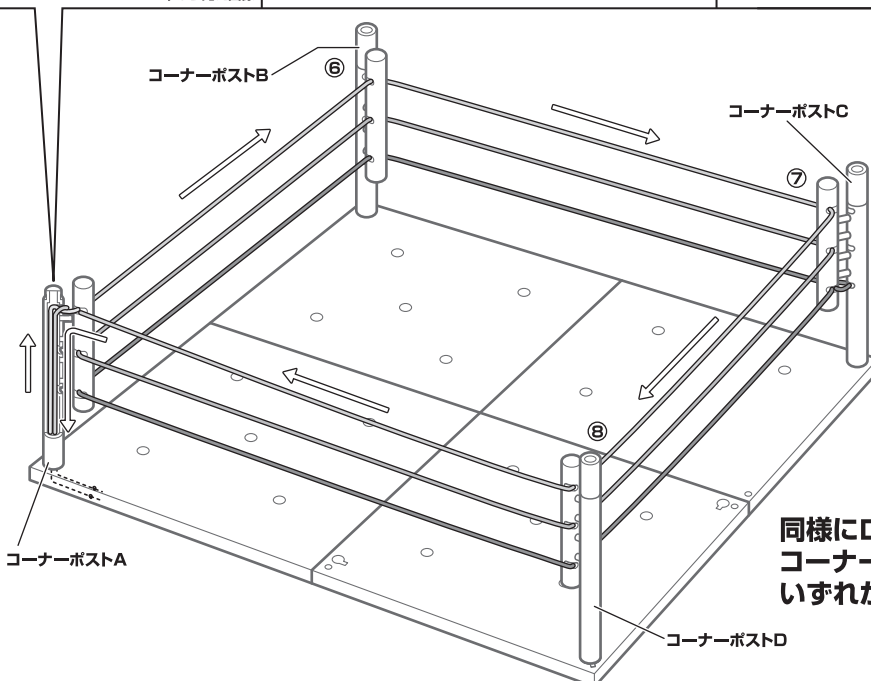
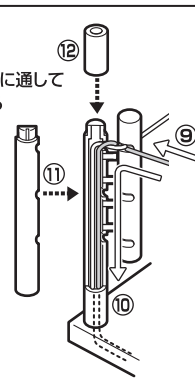
- 1** リング台座ウラ側のリブに  
ロープを玉結びで固定します。  
**2** ロープをコーナーポストAの  
中に通します。



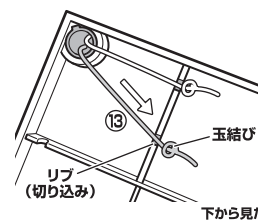
- 3** コーナーポストAの先端と  
**4** 側面を外し、ロープを  
**5** コーナーポストAの  
上段の穴に通します。  
ここを起点にしてロープを  
**6** コーナーポストB上段の穴、  
**7** コーナーポストC上段の穴、  
**8** コーナーポストD上段の穴の  
順に通します。



- 9** 一回りしてコーナーポストAの  
上段まで戻って来たら、もう一度穴を通して  
**10** ロープをコーナーポストAの中から  
リング台座ウラ側に通します。  
**11** コーナーポストAの側面と  
**12** 先端を取り付けます。



- 4** **13** リング台座ウラ側のリブに  
ロープを玉結びで固定します。



同様にロープ(中段、下段)を  
コーナーポストB~Dの  
いずれかを起点に張って完成です。